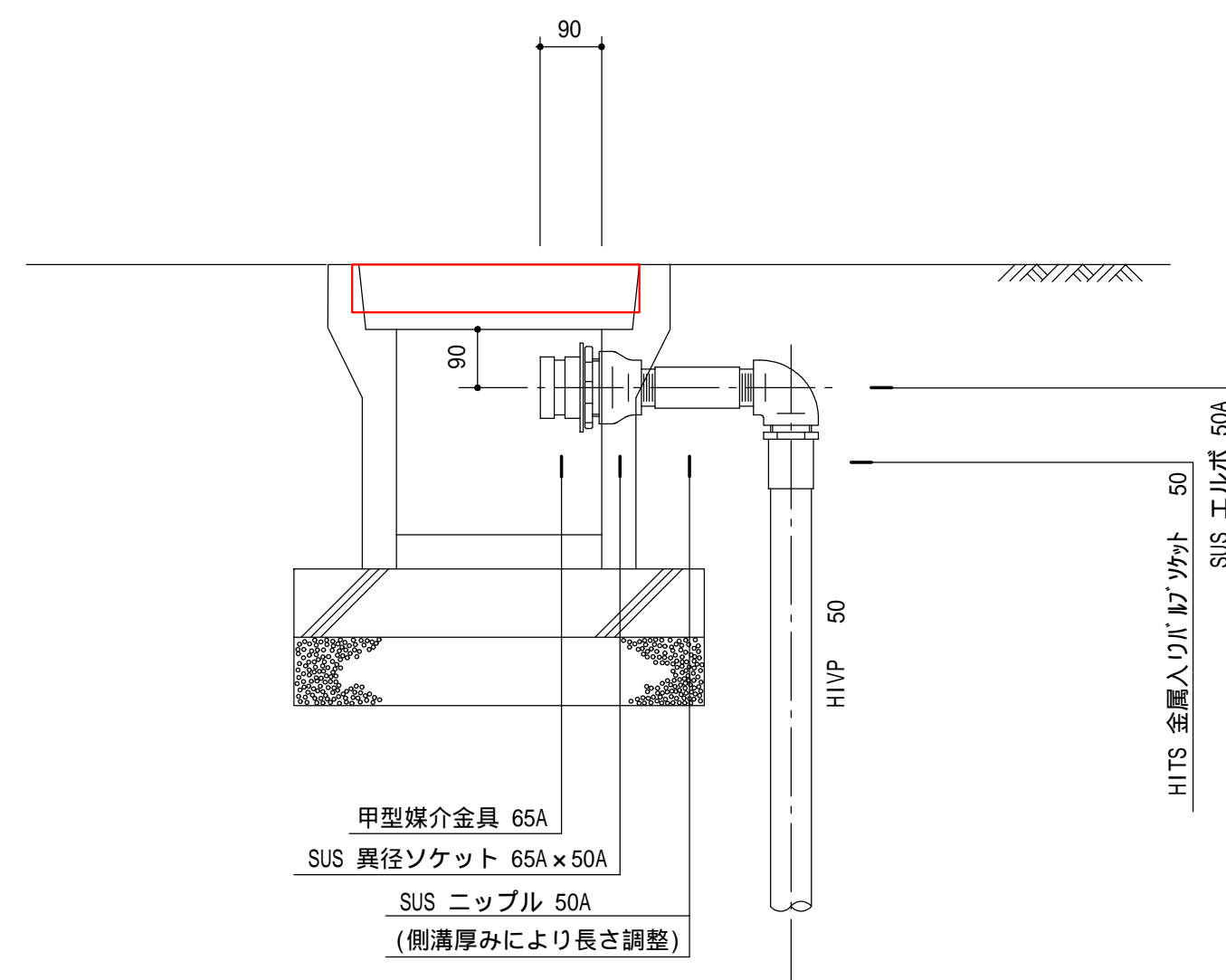
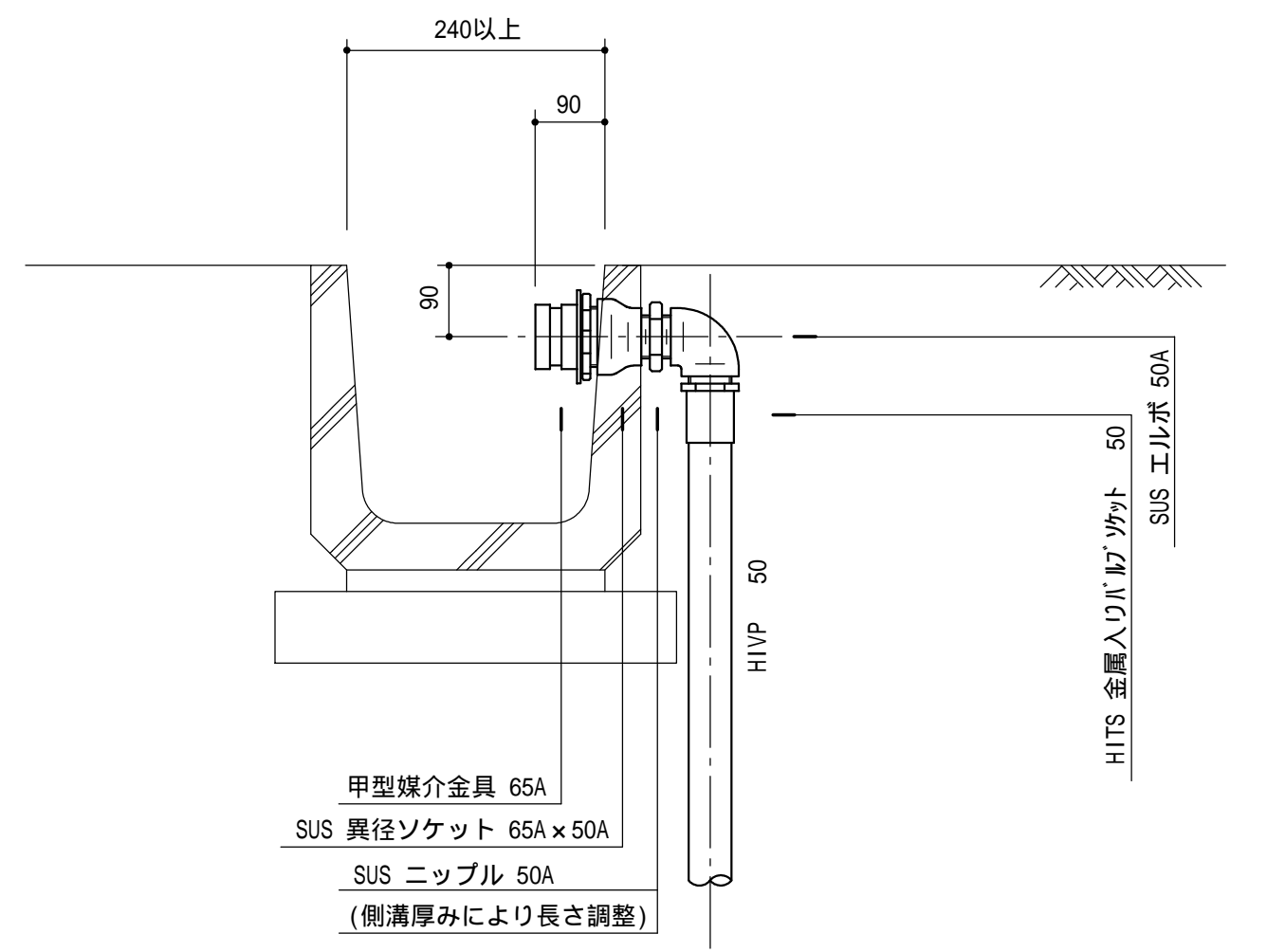
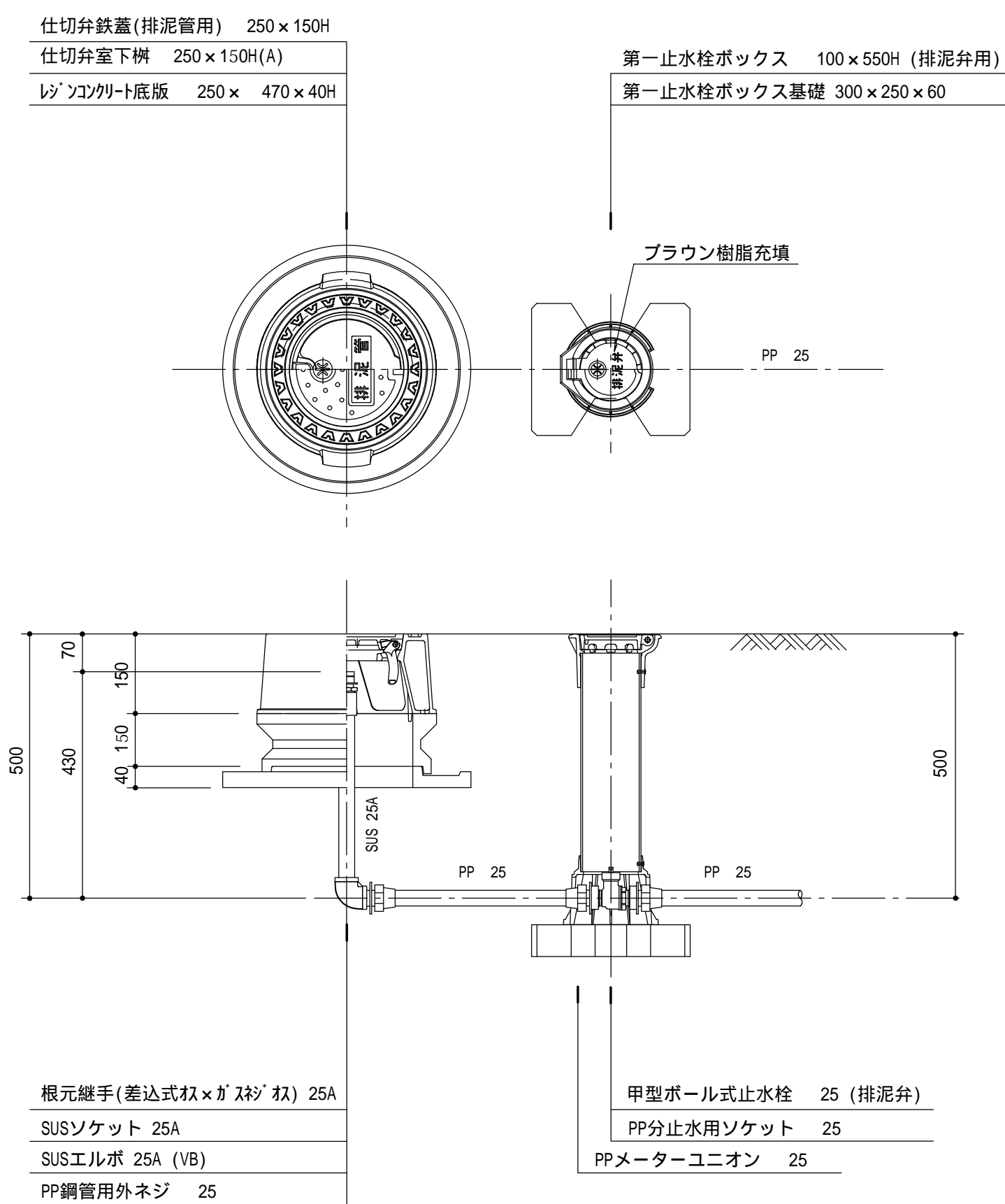
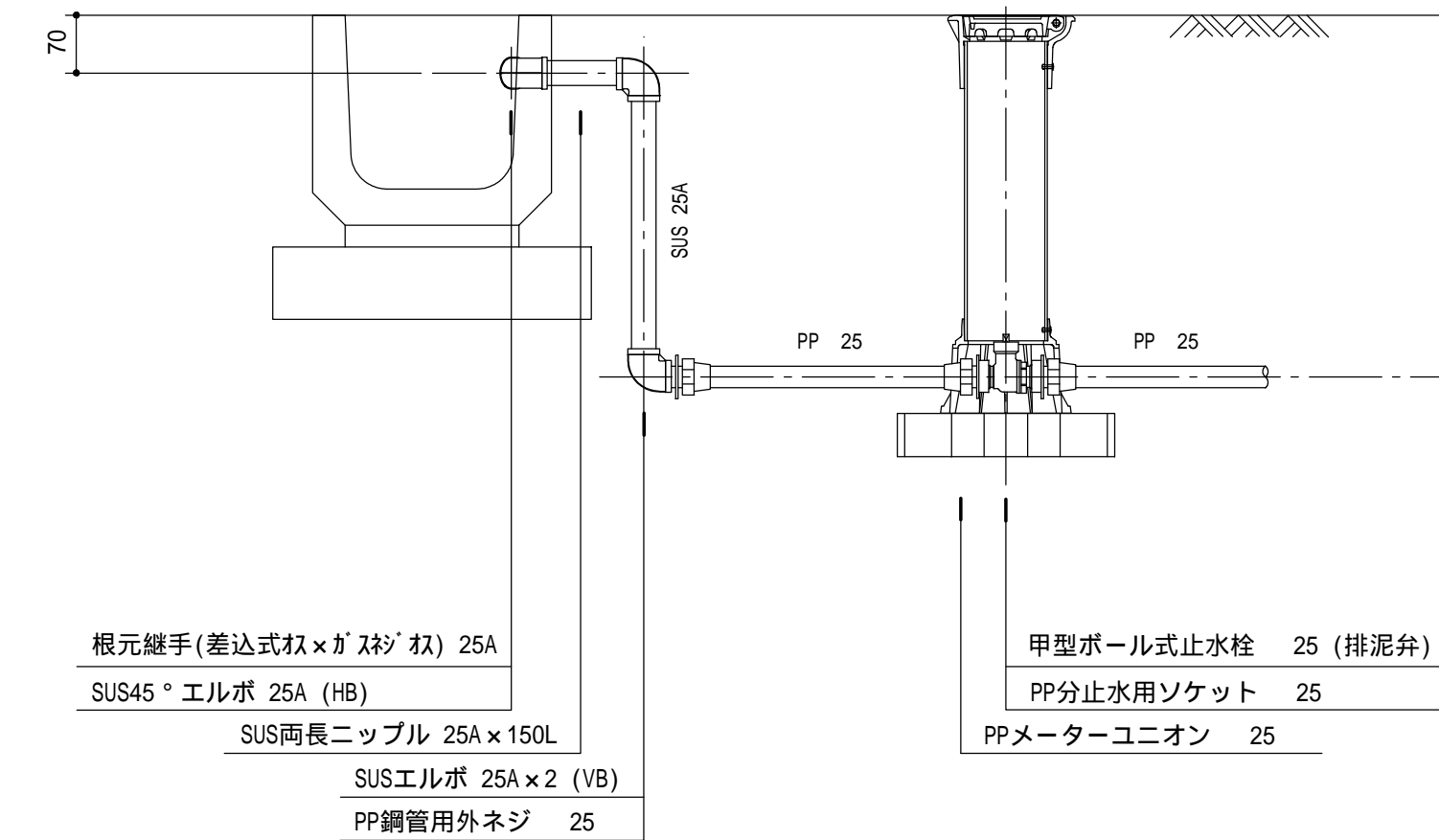
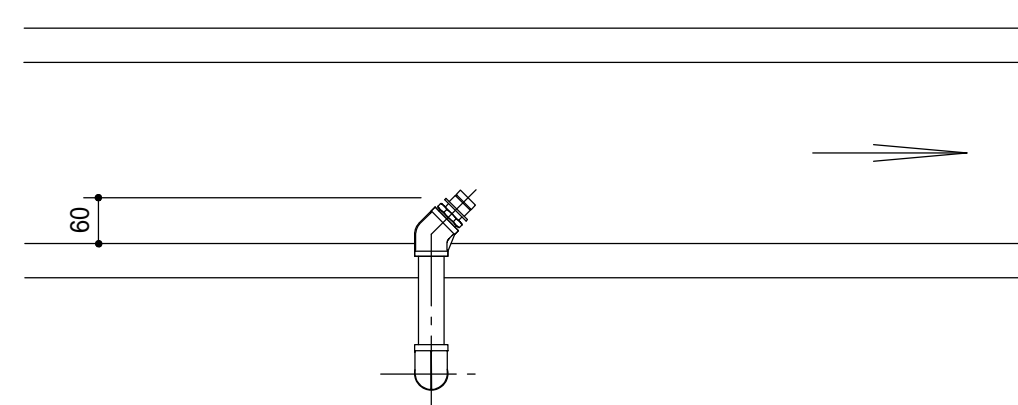
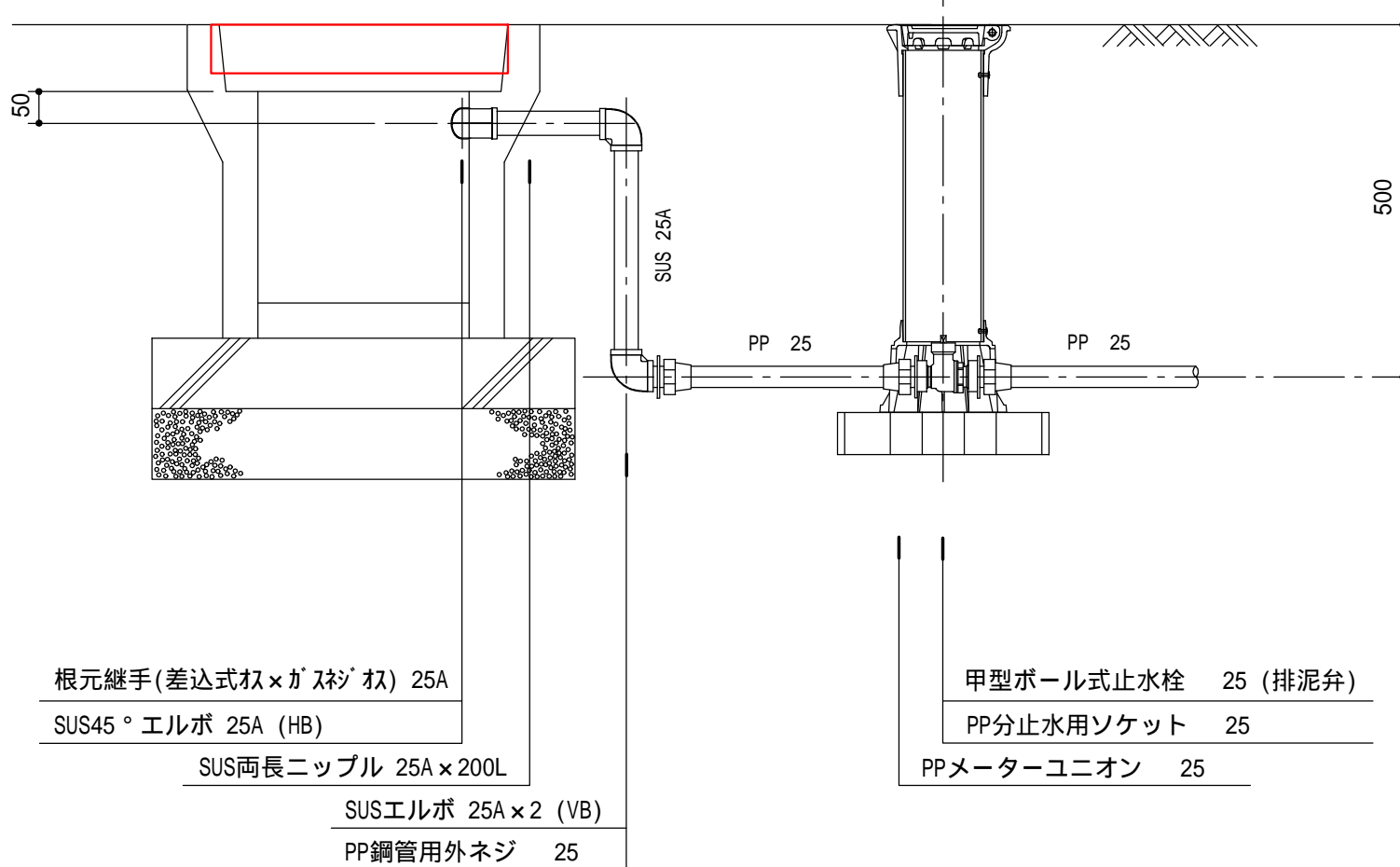
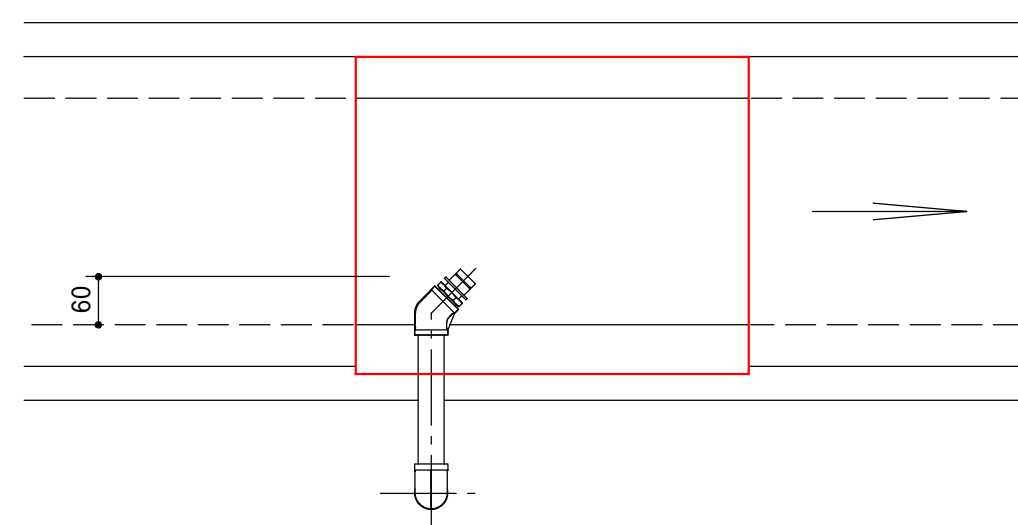


# 泥吐管設置標準図



ますぶたを設置する場合は、180°(110°)開閉とする。  
甲型媒介金具・根元継手の設置位置には十分注意すること。



件名				製図年月日	H.27
図名	泥吐管設置標準図	縮尺	1/10	設計	図番
宗像地区事務組合					