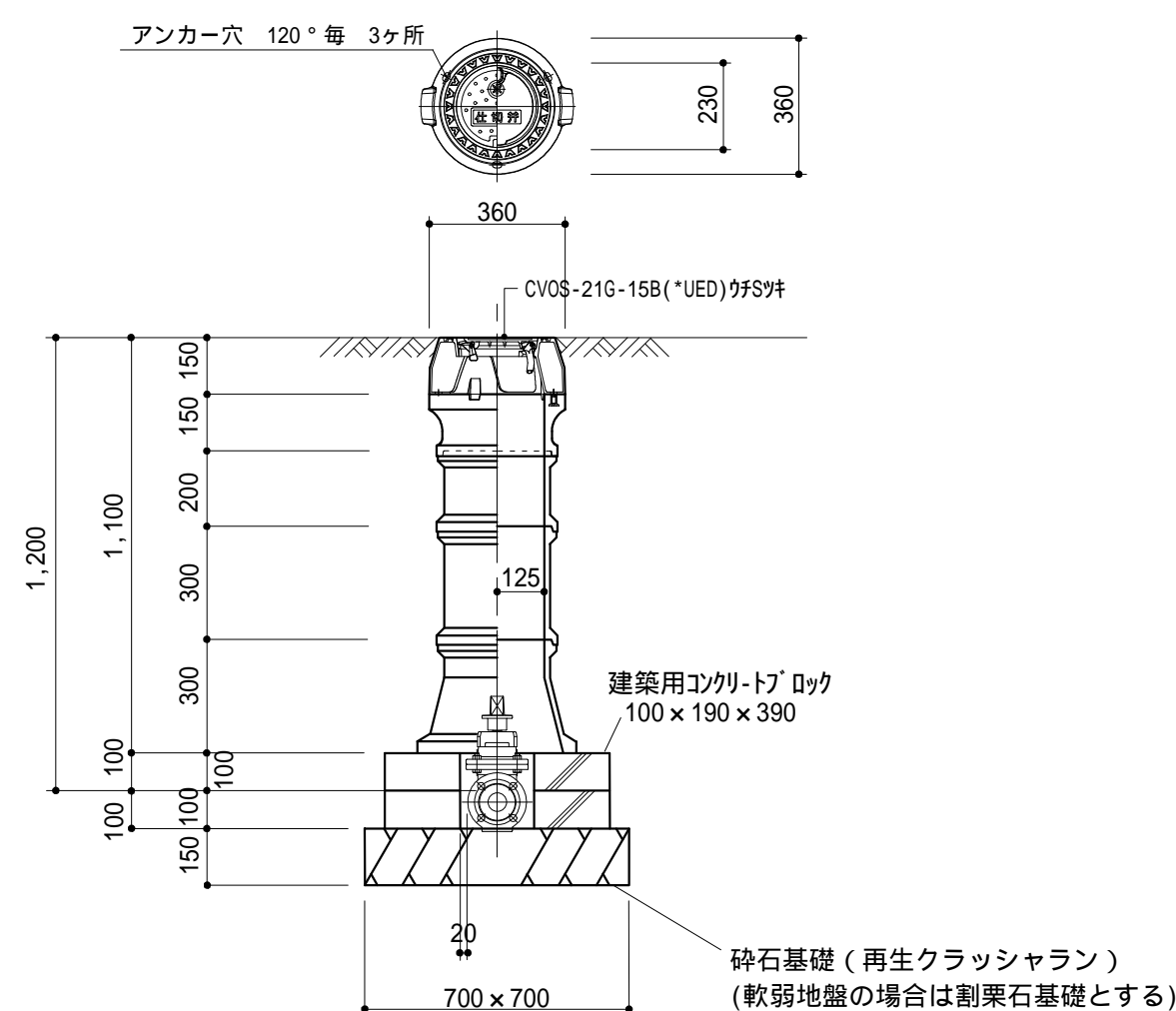


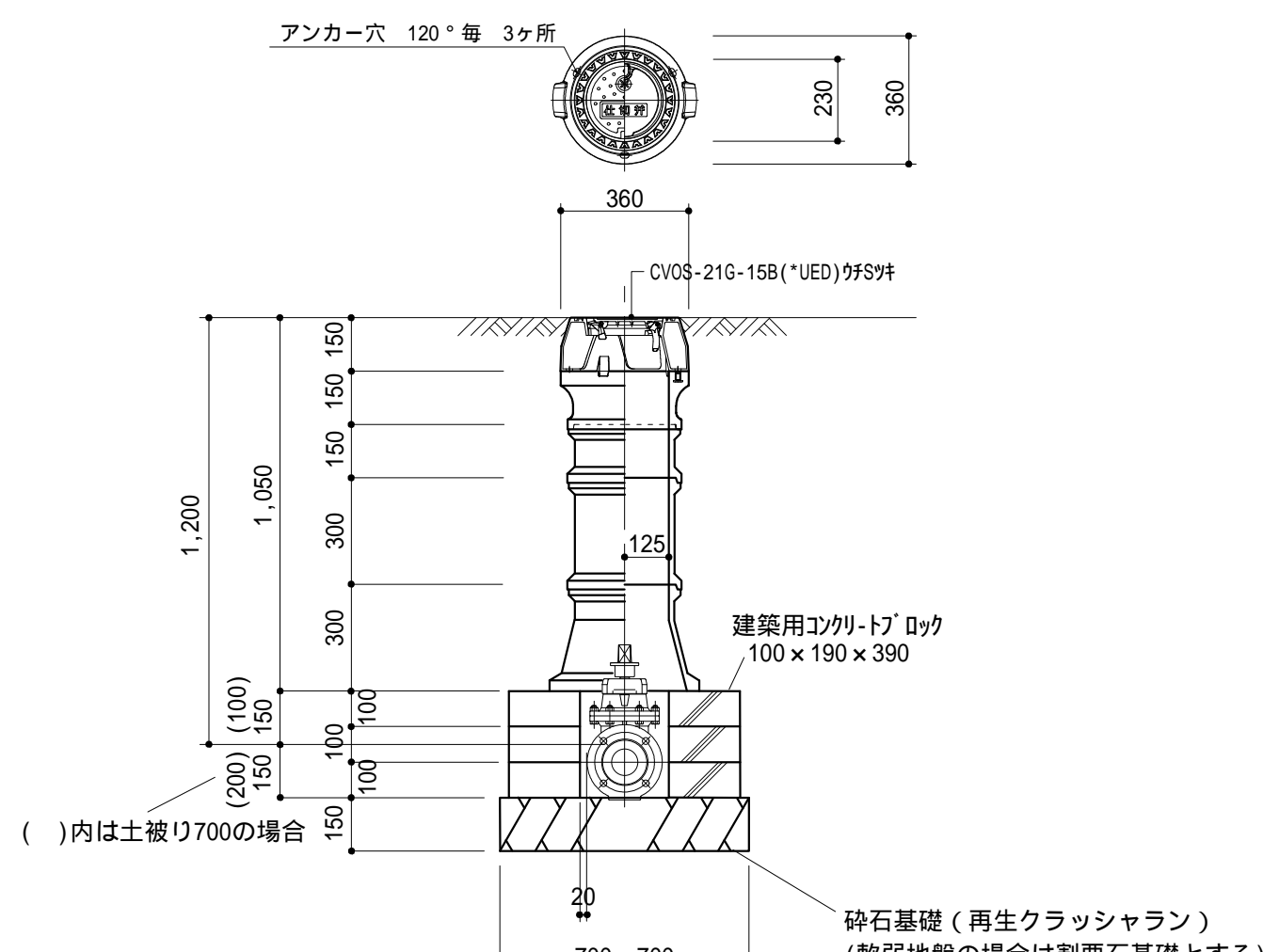
(50m/m)



基礎ブロックと仕切弁本体との間には隙間を設け密着させないこと。

	600	700	800	900	1,000	1,100	1,200	1,300	1,400	1,500	1,600
鉄蓋 CVOS-21G-15B(*UED)9FS#	1	1	1	1	1	1	1	1	1	1	1
上部壁 NVK-25-150A N#	1	1	1	1	1	1	1	1	1	1	1
中部壁 NHVO-25-100B			1						1		
中部壁 NHVO-25-150B											
中部壁 NHVO-25-200B				1						1	
中部壁 NHVO-25-300B					1	1	1	2	2	2	3
下部壁 NHVO-25-200C	1										
下部壁 NHVO-25-300C		1	1	1	1	1	1	1	1	1	1
下部壁 NHVO-25-350C											
上下部 NVK-25-150CA											
上下部 NVK-25-300CA											
調整 建築用コクリトブロック	4	4	4	4	4	4	4	4	4	4	4

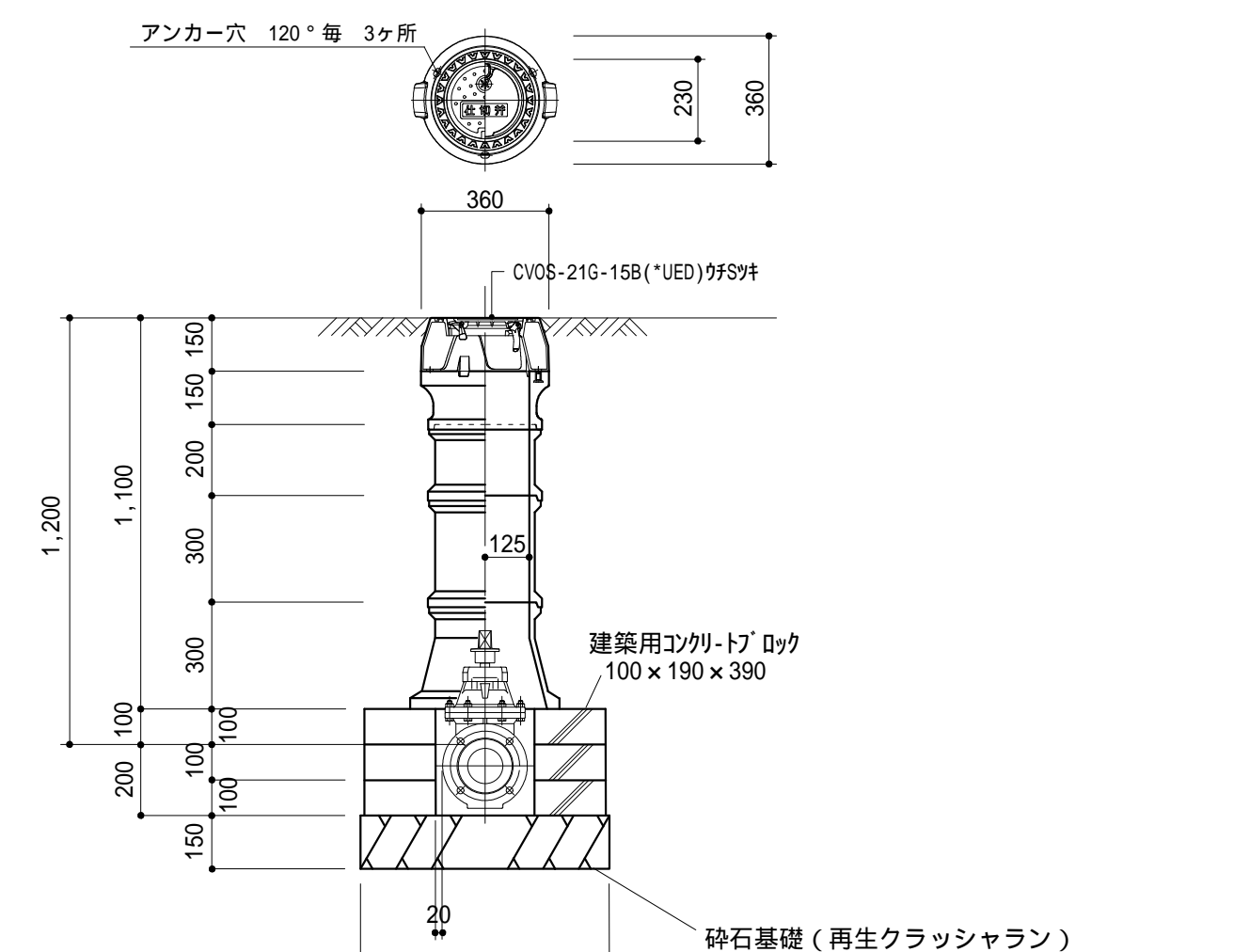
(75m/m)



基礎ブロックと仕切弁本体との間には隙間を設け密着させないこと。

	600	700	800	900	1,000	1,100	1,200	1,300	1,400	1,500	1,600
鉄蓋 CVOS-21G-15B(*UED)9FS#	1	1	1	1	1	1	1	1	1	1	1
上部壁 NVK-25-150A N#		1	1	1	1	1	1	1	1	1	1
中部壁 NHVO-25-100B					1				1		
中部壁 NHVO-25-150B						1	1	1	1	1	1
中部壁 NHVO-25-200B											
中部壁 NHVO-25-300B							1		1		
中部壁 NHVO-25-300C								1	1	1	2
下部壁 NHVO-25-200C											
下部壁 NHVO-25-300C		1		1	1	1	1	1	1	1	1
下部壁 NHVO-25-350C					1						
上下部 NVK-25-150CA											
上下部 NVK-25-300CA	1										
調整 建築用コクリトブロック	6	6	6	6	6	6	6	6	6	6	6

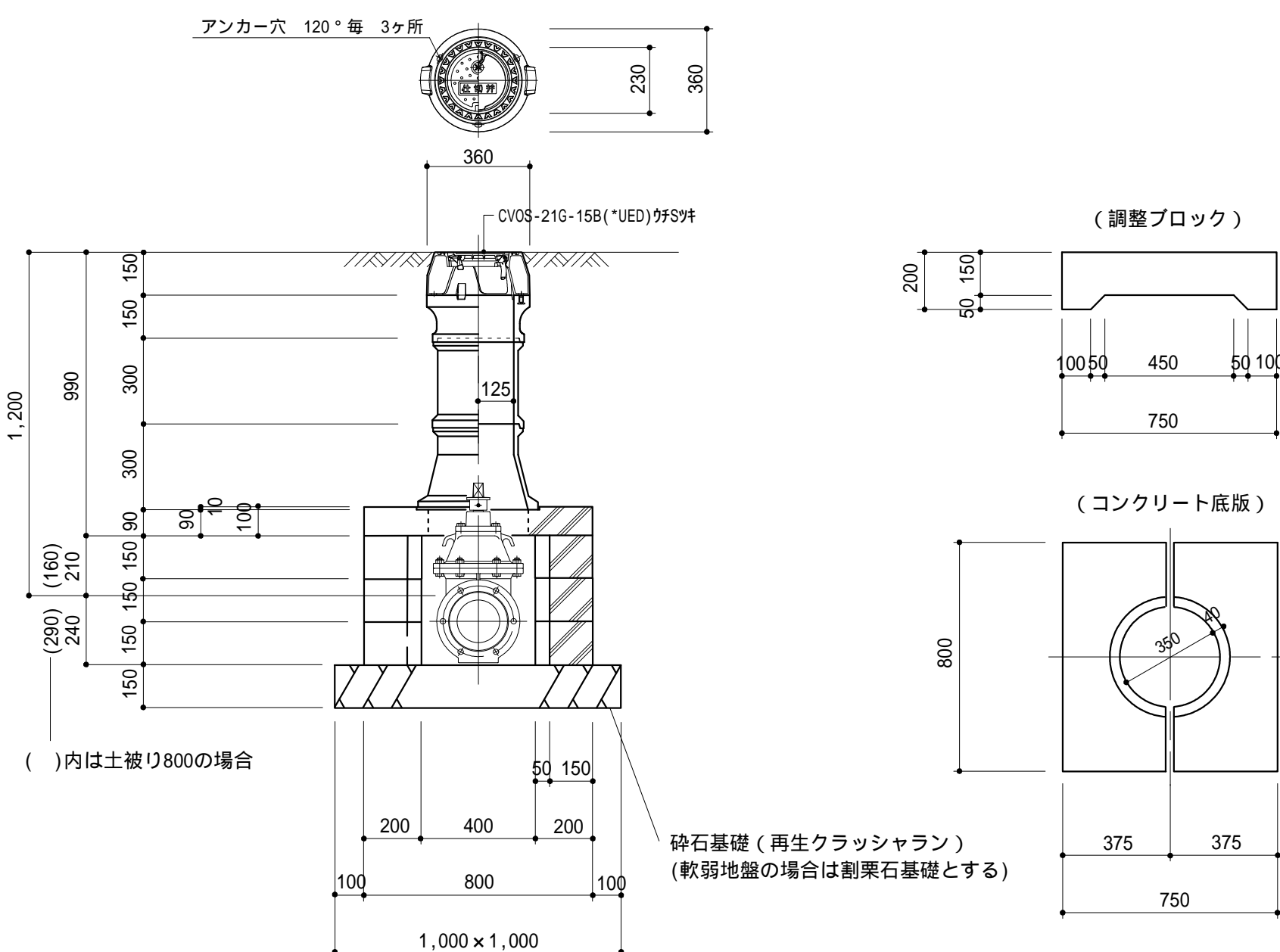
(100m/m)



基礎ブロックと仕切弁本体との間には隙間を設け密着させないこと。

	600	700	800	900	1,000	1,100	1,200	1,300	1,400	1,500	1,600
鉄蓋 CVOS-21G-15B(*UED)9FS#	1	1	1	1	1	1	1	1	1	1	1
上部壁 NVK-25-150A N#	1	1	1	1	1	1	1	1	1	1	1
中部壁 NHVO-25-100B			1							1	
中部壁 NHVO-25-150B											
中部壁 NHVO-25-200B											
中部壁 NHVO-25-300B											
中部壁 NHVO-25-300C											
下部壁 NHVO-25-200C											
下部壁 NHVO-25-300C		1						1	1	2	2
下部壁 NHVO-25-350C											
上下部 NVK-25-150CA											
上下部 NVK-25-300CA											
調整 建築用コクリトブロック	6	6	6	6	6	6	6	6	6	6	6

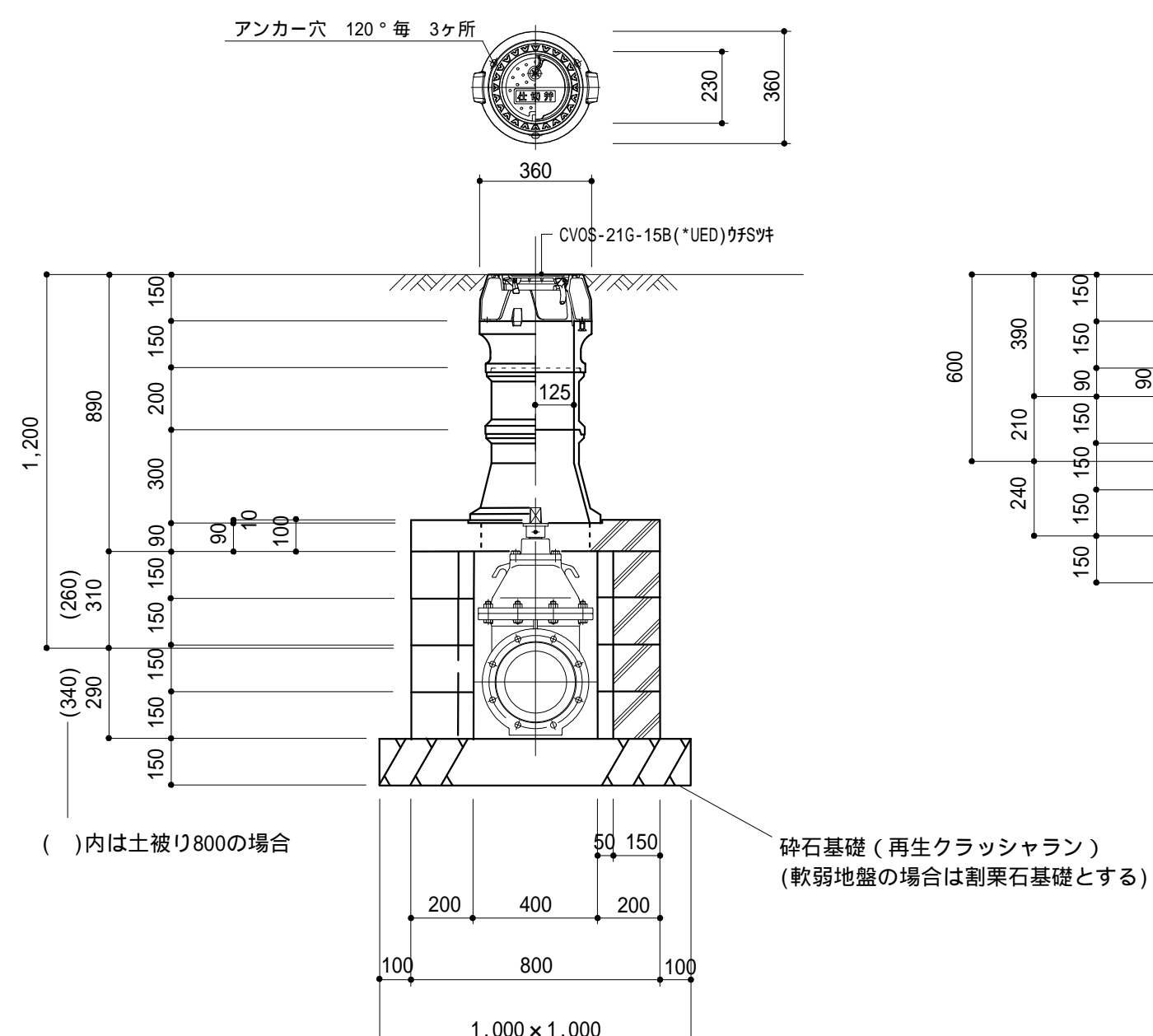
(150m/m)



基礎ブロックと仕切弁本体との間には隙間を設け密着させないこと。

	600	700	800	900	1,000	1,100	1,200	1,300	1,400	1,500	1,600
鉄蓋 CVOS-21G-15B(*UED)9FS#	1	1	1	1	1	1	1	1	1	1	1
上部壁 NVK-25-150A N#			1	1	1	1	1	1	1	1	1
中部壁 NHVO-25-100B					1					1	
中部壁 NHVO-25-150B											
中部壁 NHVO-25-200B						1			1		
中部壁 NHVO-25-300B							1	1	1	2	2
下部壁 NHVO-25-200C			1								
下部壁 NHVO-25-300C				1	1	1	1	1	1	1	1
下部壁 NHVO-25-350C											
上下部 NVK-25-150CA	1										
上下部 NVK-25-300CA		1									
底板 コンクリート底板	1	1	1	1	1	1	1	1	1	1	1
調整 調整ブロック(H=150)	3×2	3×2	3×2	3×2	3×2	3×2	3×2	3×2	3×2	3×2	3×2

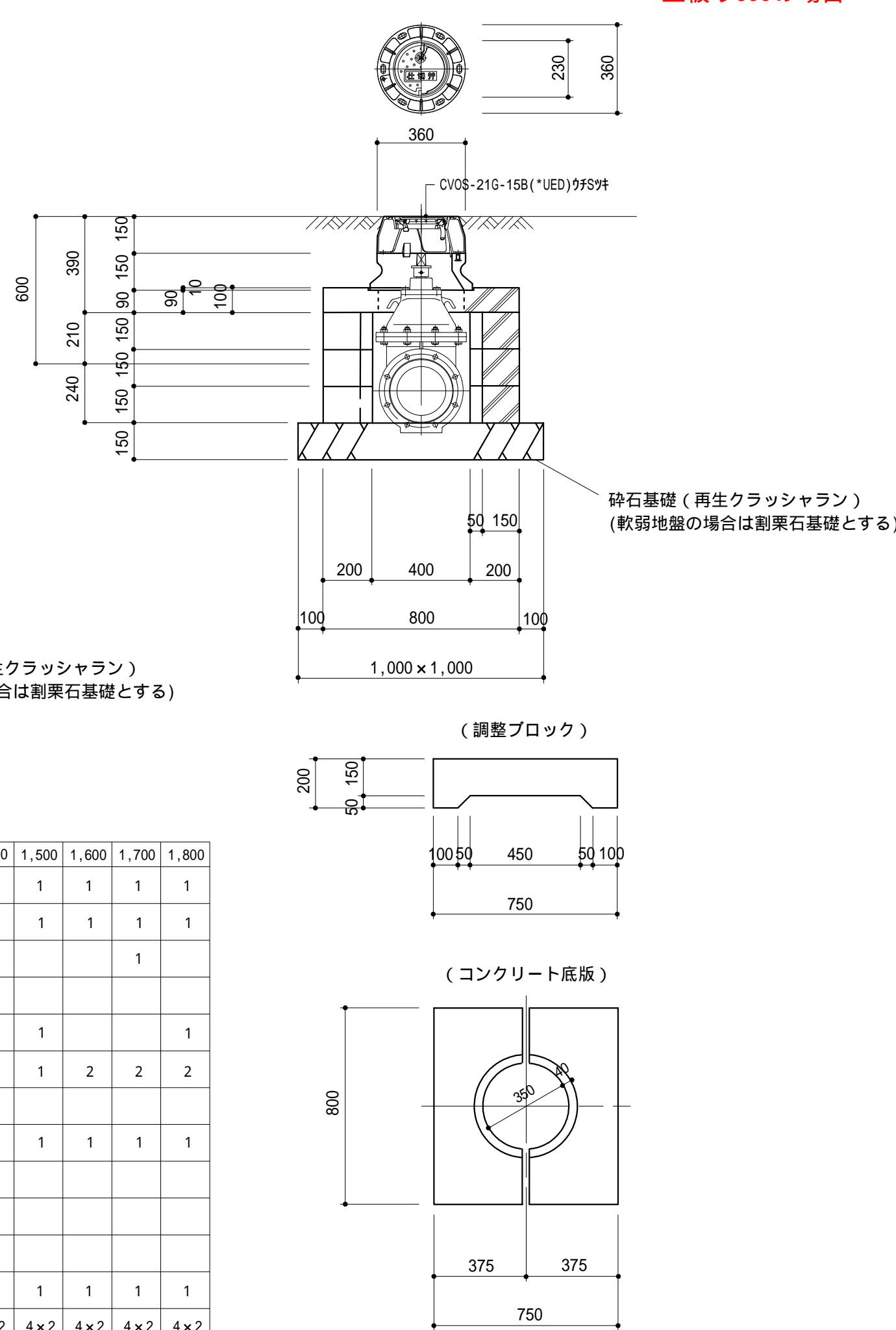
(200m/m)



基礎ブロックと仕切弁本体との間には隙間を設け密着させないこと。

	600	700	800	900	1,000	1,100	1,200	1,300	1,400	1,500	1,600	1,700	1,800
鉄蓋 CVOS-21G-15B(*UED)9FS#	1	1	1	1	1	1	1	1	1	1	1	1	1
上部壁 NVK-25-150A N#													
中部壁 NHVO-25-100B													
中部壁 NHVO-25-150B													
中部壁 NHVO-25-200B													
中部壁 NHVO-25-300B													
下部壁 NHVO-25-200C													
下部壁 NHVO-25-300C													
下部壁 NHVO-25-350C													
上下部 NVK-25-150CA	1	1											
上下部 NVK-25-300CA													
底板 コンクリート底板	1	1	1	1	1	1	1	1	1	1	1	1	1
調整 調整ブロック(H=150)	3×2	4×2	4×2	4×2	4×2	4×2	4×2	4×2	4×2	4×2	4×2	4×2	4×2

(200m/m)



土被り600の場合

件名				製図年月日	H.27
図名	仕切弁室標準図	縮尺	1/20	図番	
設計					
宗像地区事務組合					