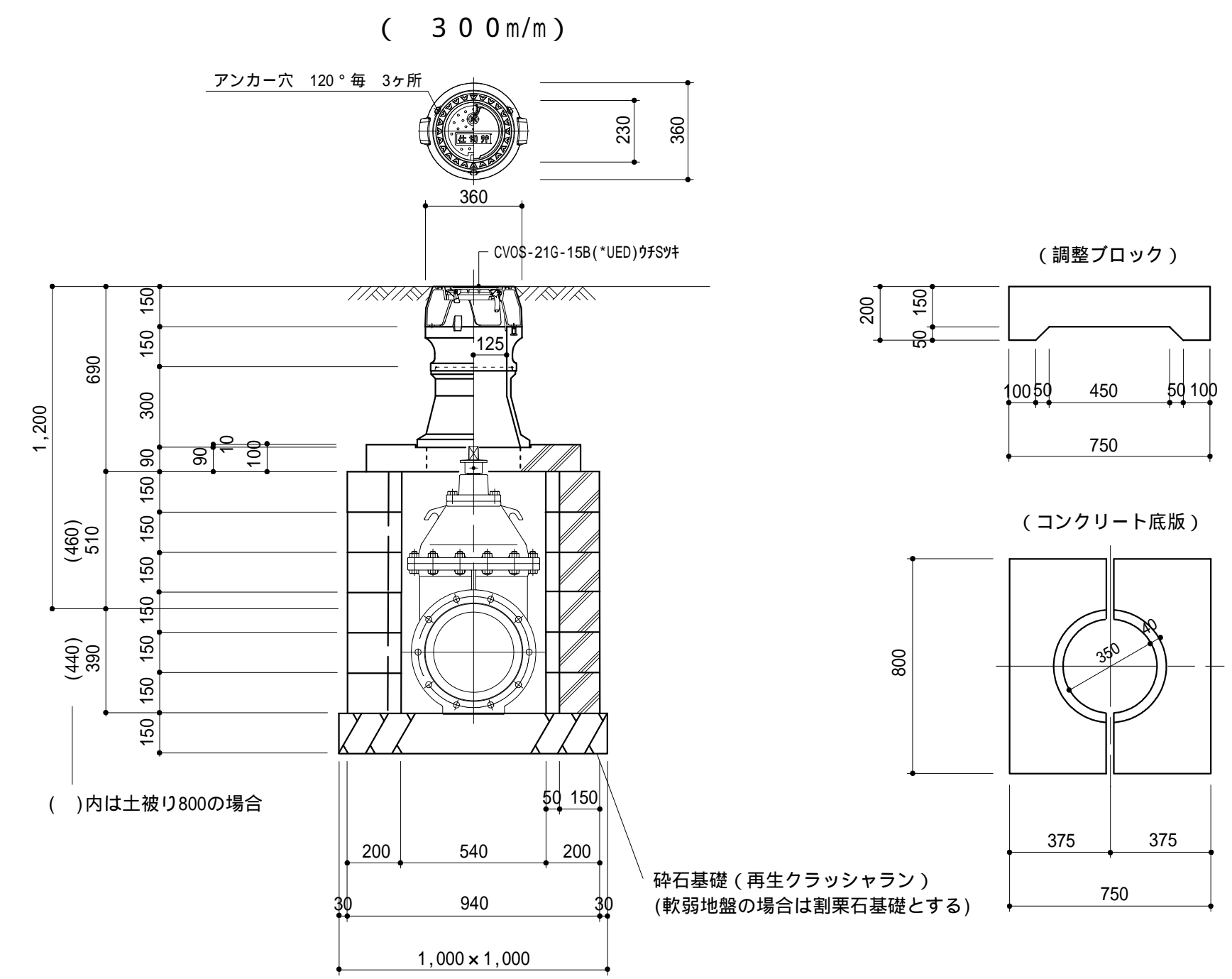


	700	800	900	1,000	1,100	1,200	1,300	1,400	1,500	1,600	1,700	1,800
鉄蓋 : CVOS-21G-15B(*UED)ｸﾞﾗｽﾞｲﾝ	1	1	1	1	1	1	1	1	1	1	1	1
上部壁 : NTK-25-150A Nﾀｲﾌﾟ				1	1	1	1	1	1	1	1	1
中部壁 : NHVO-25-100B						1			1			1
中部壁 : NHVO-25-150B												
中部壁 : NHVO-25-200B							1			1		
中部壁 : NHVO-25-300B								1	1	1	2	2
下部壁 : NHVO-25-200C				1								
下部壁 : NHVO-25-300C					1	1	1	1	1	1	1	1
下部壁 : NHVO-25-350C												
上下部 : NTK-25-150CA	1	1										
上下部 : NTK-25-300CA				1								
底版 : コンクリート底版	1	1	1	1	1	1	1	1	1	1	1	1
調整 : 調整ブロック(H=150)	4×2	5×2	5×2	5×2	5×2	5×2	5×2	5×2	5×2	5×2	5×2	5×2



	800	900	1,000	1,100	1,200	1,300	1,400	1,500	1,600	1,700	1,800
鉄蓋 : CVOS-21G-15B(*UED)ｸﾞﾗｽﾞｲﾝ	1	1	1	1	1	1	1	1	1	1	1
上部壁 : NTK-25-150A Nﾀｲﾌﾟ				1	1	1	1	1	1	1	1
中部壁 : NHVO-25-100B(中部)						1			1		
中部壁 : NHVO-25-150B(中部)											
中部壁 : NHVO-25-200B(中部)							1			1	
中部壁 : NHVO-25-300B(中部)								1	1	1	2
下部壁 : NHVO-25-200C(下部)					1						
下部壁 : NHVO-25-300C(下部)						1	1	1	1	1	1
下部壁 : NHVO-25-350C(下部)											
上下部 : NTK-25-150CA(上下部)	1	1									
上下部 : NTK-25-300CA(上下部)				1							
底版 : コンクリート底版	1	1	1	1	1	1	1	1	1	1	1
調整 : 調整ブロック(H=150)	5×2	6×2	6×2	6×2	6×2	6×2	6×2	6×2	6×2	6×2	6×2

