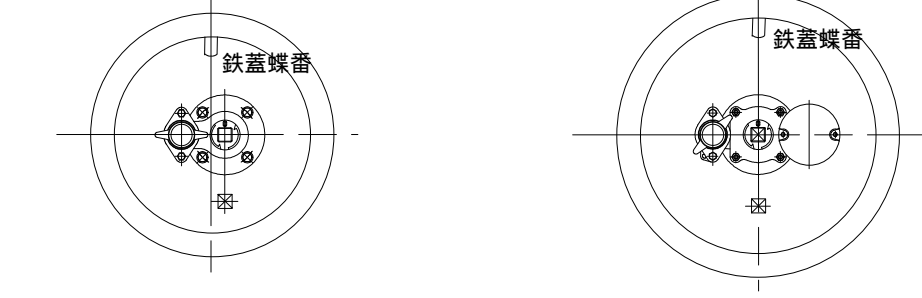
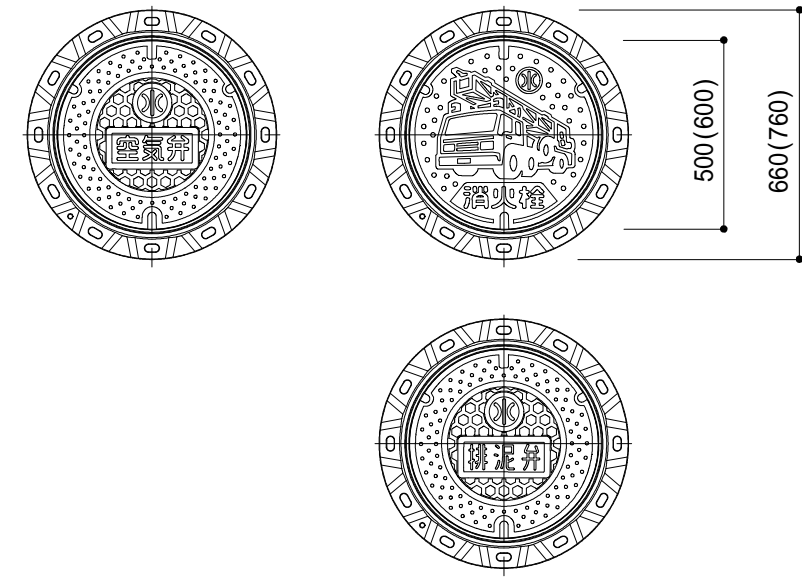


空気弁・消火栓・排泥弁室詳細図

(本管 250m/m)

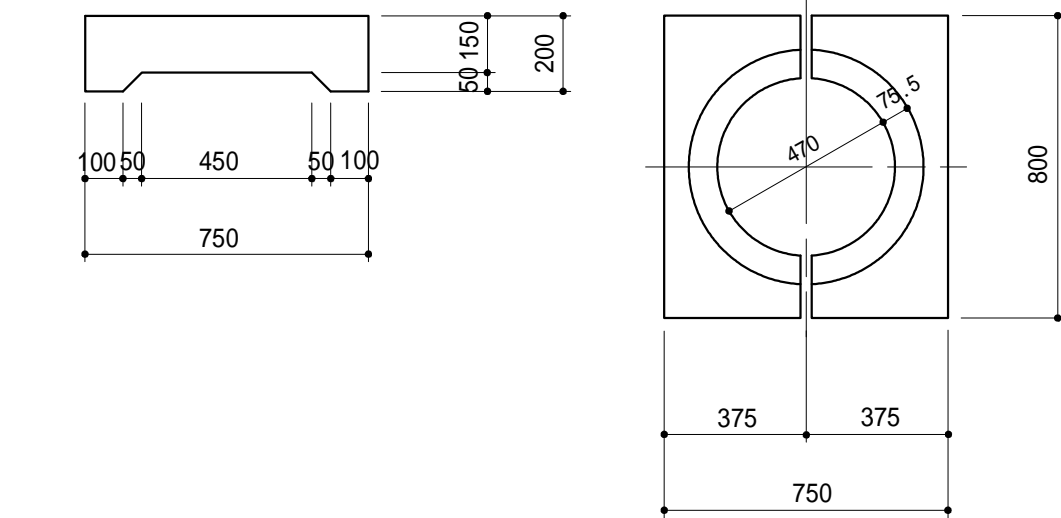
水道用地下式消火栓設置図

急排空気弁付消火栓設置図



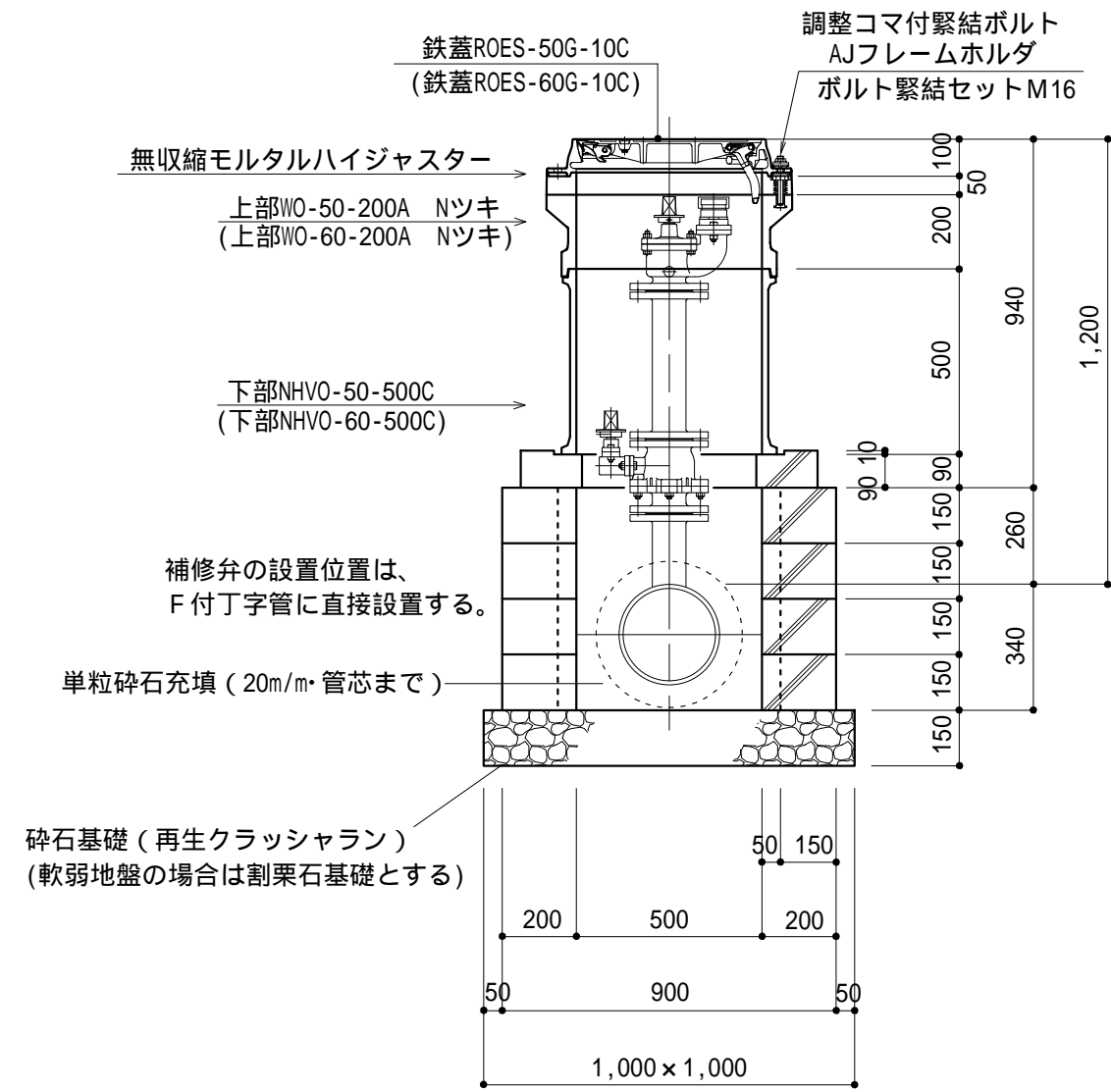
(調整ブロック)

(コンクリート底板)

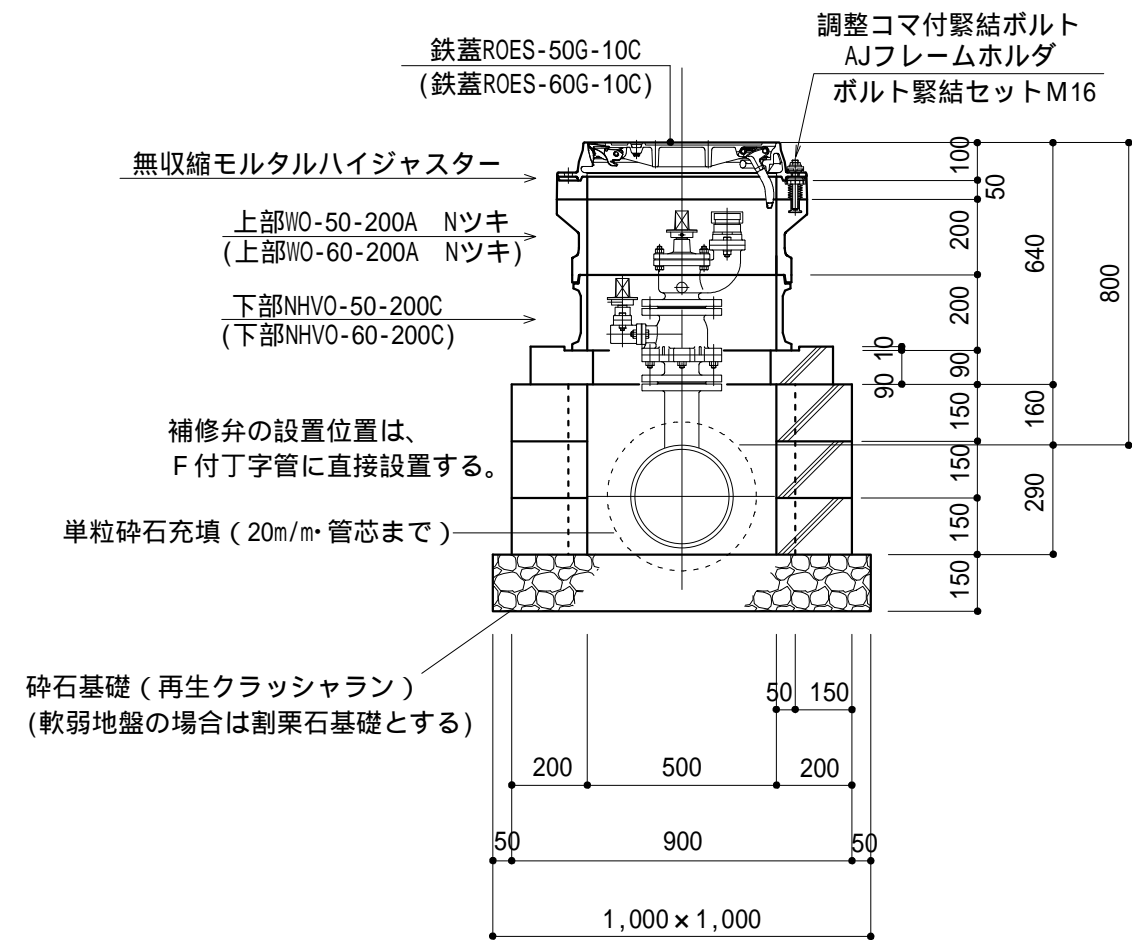


	700	800	900	1,000	1,100	1,200	1,300	1,400	1,500	1,600	1,700	1,800
鉄蓋 ROES-50G-10C (鉄蓋 ROES-60G-10C)	1	1	1	1	1	1	1	1	1	1	1	1
WO-50-200A Nツキ(上部) (WO-60-200A Nツキ(上部))	1	1	1	1	1	1	1	1	1	1	1	1
NHVO-50-100B(中部) (NHVO-60-100B(中部))				1	1					1		
NHVO-50-150B(中部) (NHVO-60-150B(中部))												1
NHVO-50-200B(中部) (NHVO-60-200B(中部))							1					
NHVO-50-300B(中部) (NHVO-60-300B(中部))								1	1			
NHVO-50-500B(中部) (NHVO-60-500B(中部))											1	1
NHVO-50-100C(下部)												
NHVO-50-200C(下部) (NHVO-60-200C(下部))		1	1									
NHVO-50-300C(下部) (NHVO-60-300C(下部))				1	1							
NHVO-50-500C(下部) (NHVO-60-500C(下部))						1	1	1	1	1	1	1
WO-50-200CA Nツキ(上下部) (WO-60-200CA Nツキ(上下部))	1											
コンクリート底板	1	1	1	1	1	1	1	1	1	1	1	1
調整ブロック(H=150)	4×2	3×2	4×2	4×2	4×2	4×2	4×2	4×2	4×2	4×2	4×2	4×2

()内は、空気弁付消火栓使用時



土被り800の場合

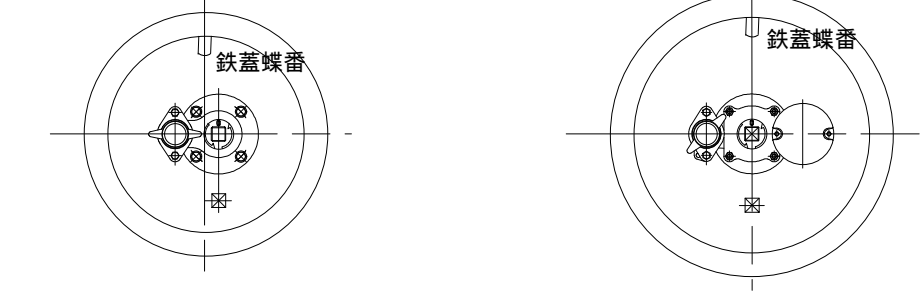
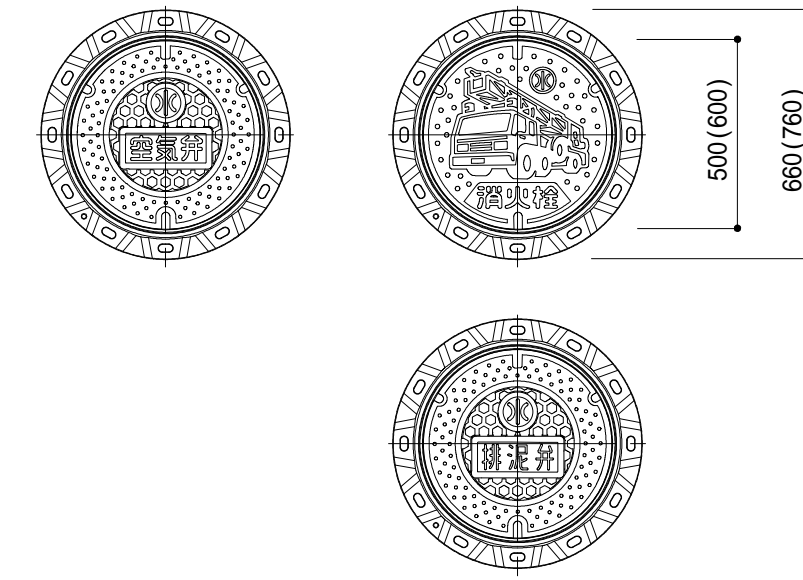


空気弁・消火栓・排泥弁室詳細図

(本管 300m/m)

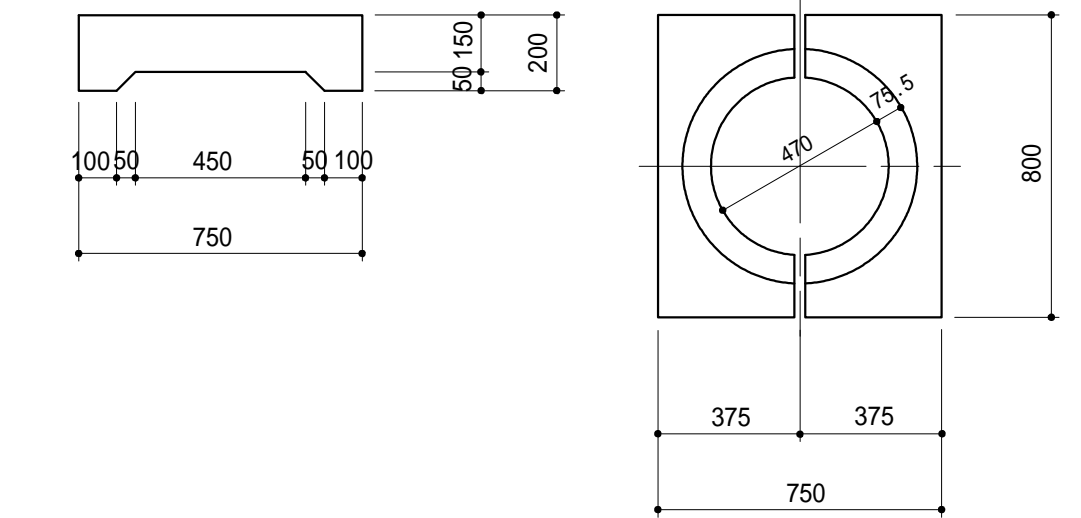
水道用地下式消火栓設置図

急排空気弁付消火栓設置図



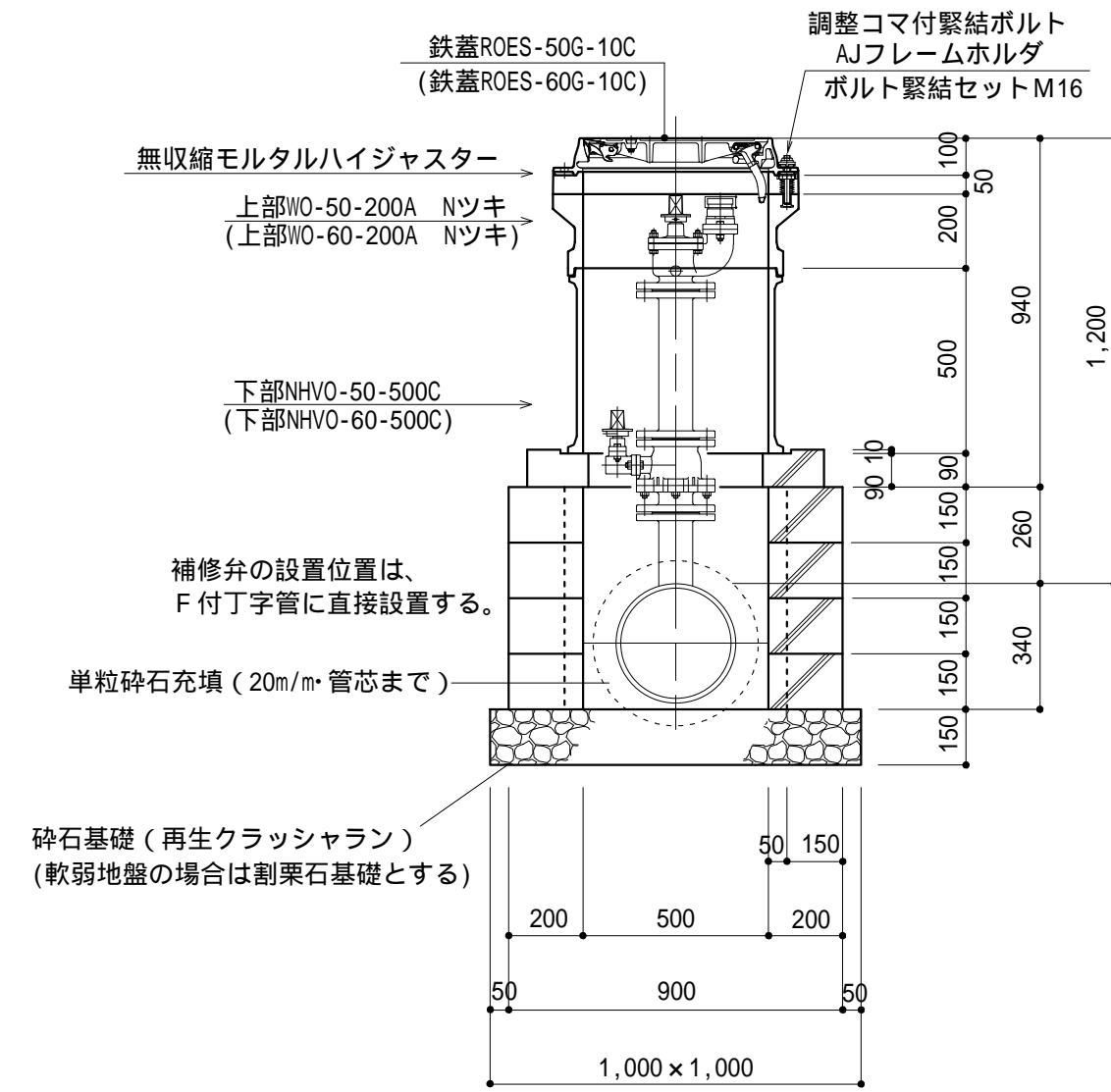
(調整ブロック)

(コンクリート底板)



	700	800	900	1,000	1,100	1,200	1,300	1,400	1,500	1,600	1,700	1,800
鉄蓋 ROES-50G-10C (鉄蓋 ROES-60G-10C)	1	1	1	1	1	1	1	1	1	1	1	1
WO-50-200A Nツキ(上部) (WO-60-200A Nツキ(上部))	1	1	1	1	1	1	1	1	1	1	1	1
NHVO-50-100B(中部) (NHVO-60-100B(中部))						1	1					
NHVO-50-150B(中部) (NHVO-60-150B(中部))												1
NHVO-50-200B(中部) (NHVO-60-200B(中部))							1					
NHVO-50-300B(中部) (NHVO-60-300B(中部))								1	1			
NHVO-50-500B(中部) (NHVO-60-500B(中部))											1	1
NHVO-50-100C(下部)												
NHVO-50-200C(下部) (NHVO-60-200C(下部))		1	1									
NHVO-50-300C(下部) (NHVO-60-300C(下部))				1	1							
NHVO-50-500C(下部) (NHVO-60-500C(下部))						1	1	1	1	1	1	1
WO-50-200CA Nツキ(上下部) (WO-60-200CA Nツキ(上下部))	1											
コンクリート底板	1	1	1	1	1	1	1	1	1	1	1	1
調整ブロック(H=150)	4×2	4×2	4×2	4×2	4×2	4×2	4×2	4×2	4×2	4×2	4×2	4×2

()内は、空気弁付消火栓使用時



土被り800の場合

